

The following page(s) are extracted from multi-page Kuhnke product catalogues or CDROMs and any page number shown is relevant to the original document. The PDF sheets here may have been combined to provide technical information about the specific product(s) you have selected.

Hard copy product catalogues, and CDROMs have been published describing Kuhnke Pneumatics, Solenoids, Relays and Electronics; some divided into different books. A list of current publications is available on this web site or from our sales offices. Some may be available for download, but as substantially larger files.

Contact Details

Kuhnke sales and service in the UK

H. Kuhnke Ltd
Unit 21, Abbey Enterprise Centre
Premier Way
Romsey
Hants
SO51 9AQ

T: 01794 514445

F: 01794 513514

Email: sales@kuhnke.co.uk

Important Note

The information shown in these documents is for guidance only. No liability is accepted for any errors or omissions. The designer or user is solely responsible for the safe and proper application of the parts, assemblies or equipment described.

Zylinder Kurzhub-Zylinder

Einfachwirkend, mit Membran
Ø 50 mm

Der kleine und preiswerte Kurzhub-Zylinder kann überall dort eingesetzt werden, wo relativ große Kraft bei geringem Hub gefordert wird. Durch das Befestigungsgewinde am Gehäuse ist ein direkter Einbau in Maschinen und Vorrichtungen möglich.

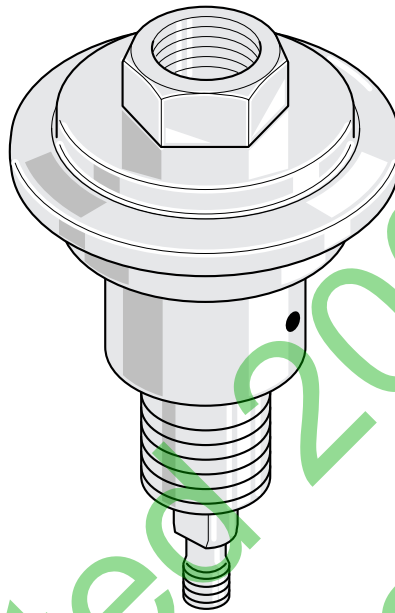
Technische Daten:

Druckbereich: 1 - 8 bar
Druckkraft bei 6 bar
ca. 500 N

Umgebungstemperatur: - 10 °C...+ 70 °C*

Werkstoffe:
Gehäuse:
Spez. Tiefziehblech
kadmiiert
Kolbenstange:
Automatenstahl, verchromt
Führungsbuchse:
selbstschmierend

Hub: 8 mm
Gewicht: 0,13 kg



The small and reasonably priced short-stroke cylinder can be used where a relatively big force is required with a short stroke. It can be directly mounted on machines and tools by means of its mounting thread.

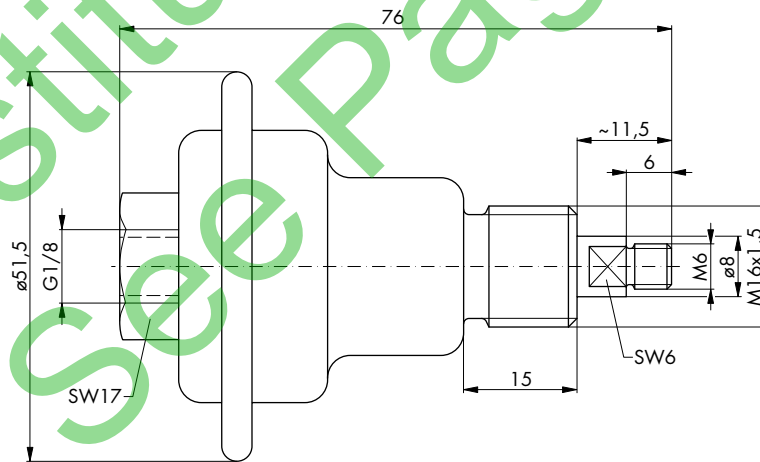
Technical Data:

Pressure range: 1 - 8 bar
force at 6 bar approx.
500 N

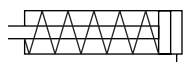
Ambient temperature: - 10 °C...+ 70 °C*

Materials:
housing:
special deep-drawing
metal
piston rod:
steel chromium-plated
guide bush:
self-lubricating

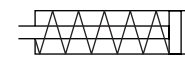
Stroke: 8 mm
Weight: 0.13 kg



Bestell-Nr.	41.100
-------------	--------



Order No.	41.100
-----------	--------



* Siehe Technische Information

* See Technical Information

Zylinder
 Kurzhub-Zylinder
 Einfachwirkend, mit Membran
 Ø 50 mm

Cylinders
 Short-Stroke Cylinders
 Single Acting, with Membrane
 Diameter 50 mm

Der kleine und preiswerte Kurzhub-Zylinder kann überall dort eingesetzt werden, wo relativ große Kraft bei geringem Hub gefordert wird. Durch das Befestigungsgewinde am Gehäuse ist ein direkter Einbau in Maschinen und Vorrichtungen möglich.

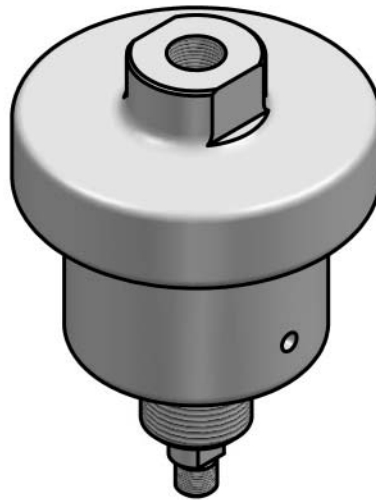
Technische Daten:

Druckbereich: 1 - 8 bar
 Druckkraft bei 6 bar
 ca. 500 N

Umgebungs-
 temperatur: - 10 °C...+ 70 °C*

Werkstoffe: Gehäuse:
 Spez. Tiefziehblech
 kadmiert
 Kolbenstange:
 Automatenstahl, ver-
 chromt
 Führungsbuchse:
 selbstschmierend

Hub: 8 mm
 Gewicht: 0,13 kg



The small and reasonably priced short-stroke cylinder can be used where a relatively big force is required with a short stroke. It can be directly mounted on machines and tools by means of its mounting thread.

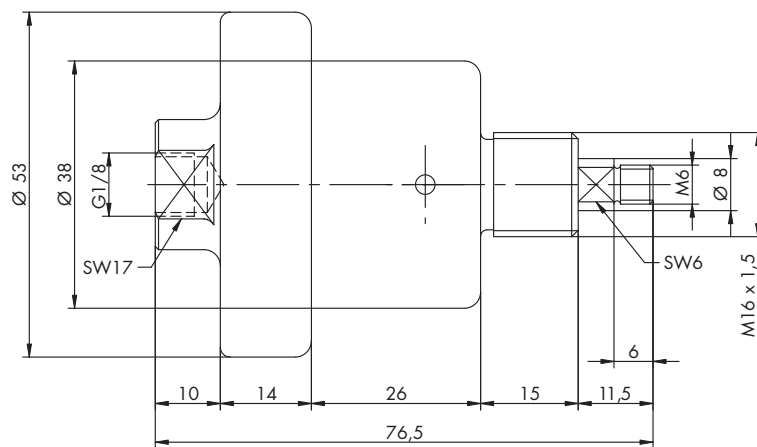
Technical Data:

Pressure range: 1 - 8 bar
 force at 6 bar approx.
 500 N

Ambient tem-
 perature: - 10 °C...+ 70 °C*

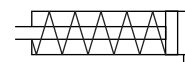
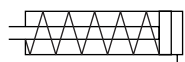
Materials: housing:
 special deep-drawing
 metal
 piston rod:
 steel chromium-plated
 guide bush:
 self-lubricating

Stroke: 8 mm
 Weight: 0.13 kg



Bestell-Nr.	41.100
-------------	--------

Order No.	41.100
-----------	--------



* Siehe Technische Informationen

* See Technical Information